

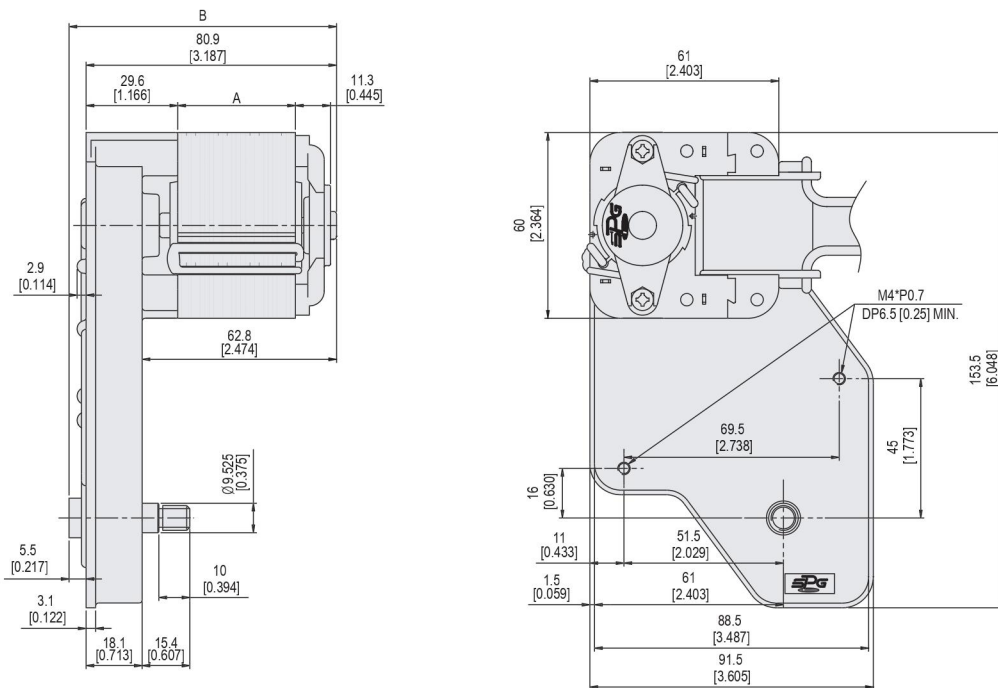


GEAR BOX **WD Series** motor ISG-3 Type

Maximum permissible torque of gear box : 145kgf-cm Max.

DIMENSION

UNIT : mm[inch]



Maximum permissible torque of gear box | 24

Type	A		B	
ISG-3225	25	0,984	73,4	2,890
ISG-3230	30	1,181	78,4	3,087
ISG-3238	38	1,496	86,4	3,402
ISG-3240	40	1,575	88,4	3,480
ISG-3245	45	1,772	93,4	3,677
ISG-3250	50	1,969	98,4	3,874

REDUCTION RATIOS & OUTPUT SPEED

Ratio		141.7	201.5
Output Speed(Ref.)	@ 60Hz	25.4	17.9
	@ 50Hz	21.2	14.9

- Output speed 및 Torque 사양은 motor specification 및 Gear Box 감속비 조합에 따라 상이할 수 있습니다.
- Cooling Fan 및 Clutch 장착시 Accessory Part 를 참조 해야 합니다. (Fan 및 Clutch 장착으로 인하여 모터 길이 연장)
- 회전수는 Motor의 동기 회전수(50Hz : 3000rpm,60Hz : 3600rpm)를 기준으로하여 감속비로 나누어서 계산 하였습니다.
- 기타 감속비는 별도 협의 가능합니다.